

Konstruktion des eckigen Stumpfes

Planung: Das Netz des Stumpfes muss unterhalb der Präparationsgrenze schmaler gemacht werden. So, als wenn eine Gipsstumpf mit der Fräse unterhalb der Präparationsgrenze frei gelegt würde. Anschließend muss der Stumpf nach unten verlängert und geschlossen werden (wasserdicht sein). Zuletzt müssen zwei Löcher für Pins in die Basisfläche konstruiert werden.

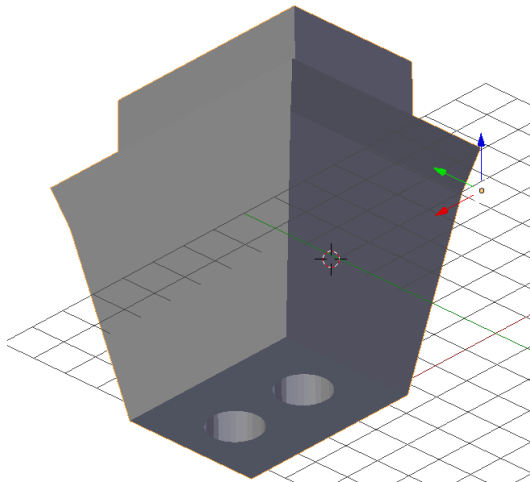
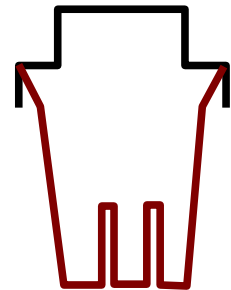


Abbildung 1: Fertiger Stumpf mit Löchern