



# Der digitale Workflow

## 1 | Digitalisierungssysteme (Modelle, CAI und Gesicht)

**Unterscheide optische und taktile Verfahren zur Digitalisierung von zahntechnischen Modellen**

**Nenne je ein optisches Digitalisierungsverfahren mit parallelem und nicht-parallelem Strahlengang für CAI.**

**parallel:** \_\_\_\_\_

**nicht-parallel:** \_\_\_\_\_

**Welchen Vorteil haben Verfahren mit parallelem Strahlengang?**

## 2 | Definiere folgende Begriffe

**Voxel**

**Punktewolke**

**Digitalisierung**



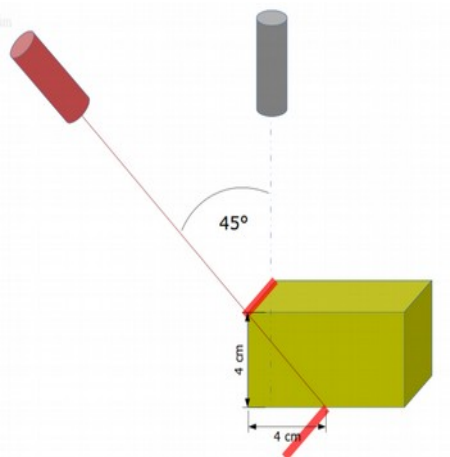
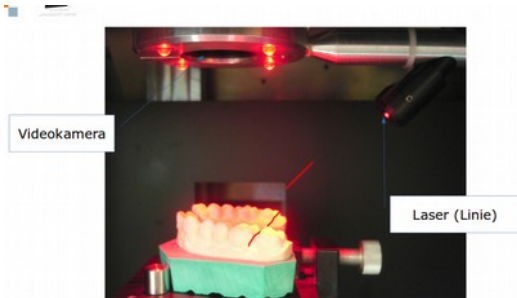
# Der digitale Workflow

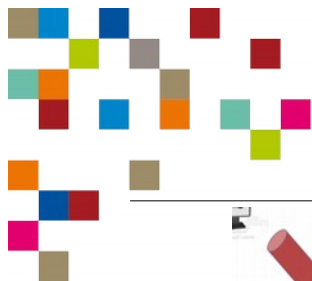
🏠 | Zahntechnik | Projekt Digitaler Workflow | Lernaufgabe 1

## Rechtshändiges Koordinatensystem (incl. Skizze)

## Triangulation

**3 | Erläutere anhand der Bilder mit eigenen Worten, wie im Lichtschnittverfahren beim Messprinzip „Triangulation“ die Z-Koordinate eines Voxels bestimmt wird.**





# Der digitale Workflow

🏠 | Zahntechnik | Projekt Digitaler Workflow | Lemsituation 1

